

NEW HOLLAND

E16/E18

NEW HOLLAND KOBELCO



	E16	E18
NENNLEISTUNG	11 kW - 15 PS	
EINSATZGEWICHT (MAX.)	1645 kg	1720 kg
HECKSCHWENKRADIUS	1050 mm	
LÖFFELINHALT	0,028 - 0,069 m ³	

 **NEW HOLLAND**

LEISTUNG DURCH ERFAHRUNG

E16/E18*

AUSSERGEWÖHNLICHE LEISTUNG UND HOHE PRODUKTIVITÄT:

- Größere Grabtiefe
- Größere Reichweite bei maximaler Grabtiefe
- Höhere Losbrechkraft
- Niedrigerer Bodendruck
- Geringerer Heckradius und damit kompaktere Abmessungen

Hydraulikkreislauf für Anbaugeräte mit einfacher oder doppelter Funktion

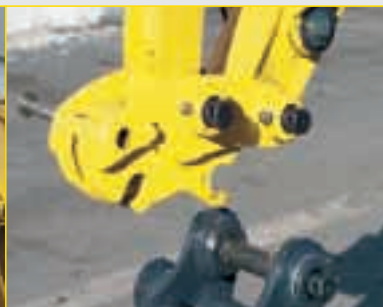
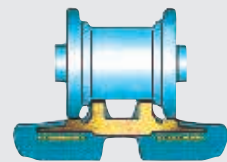
Planierschild mit konkavem Profil:

- Ausnutzung der gesamten Maschinenbreite, mit verstellbarer Breite am E18
- Exzellente Verfüll- und Planierleistung, sorgt für Sicherheit und Stabilität bei Baggerarbeiten

Das Hydrauliksystem ermöglicht eine spurtreue Geradeausfahrt des Baggers, auch bei gleichzeitiger Schwenkbewegung des Oberwagens. Stahlverstärkte Raupenkettenteile erhöhen den Fahrkomfort

Neu entwickelte Laufrollen mit innovativem Design:

- breiter, mit höherer Stabilität
- bessere Kraftübertragung
- höhere Lebensdauer der



Sofort einsatzbereit: Ein einfach oder doppelt wirkender Hydraulikkreislauf für Anbaugeräte mit Anschlüssen am Löffelstiel als Standard.

Optional erhältlich: Schnellwechseleinrichtung.

Anpassungsfähig: Der E18 ist mit einer hydraulischen Spurweitenverstellung von 990 bis 1300 mm ausgerüstet. Damit sind auch enge Durchfahrten möglich und gleichzeitig eine höhere Stabilität für schwere Grab- und Hebearbeiten vorhanden.



Einfache Rundum-Wartung in Bodenhöhe:

- große Motorhaube hinten mit weitem Öffnungswinkel
- voll aufklappbare Seitenverkleidungen bieten direkten Zugang zum Lüfter und der Batterie
- Wartungsklappe unter dem Fahrersitz bietet Zugang zu Luftfilter und Sicherungen

Zusätzliche, von außen sichtbare Schaugläser zur täglichen Kontrolle des Dieseltankinhalts und des Hydraulikölstandes

Der Motor entspricht den neuesten Standards: Er bietet reichlich Kraftreserven und niedrigen Kraftstoffverbrauch. Das fortschrittliche, moderne Design garantiert einen reduzierten Lärmpegel und niedrige Emissionswerte

Variable Förderpumpen gleichen automatisch Arbeitsgeschwindigkeit und benötigte Leistung bei unterschiedlichen Auslastungen ab. Die Anpassung der Förderströme und des Hydraulikdrucks garantiert eine optimale Ausnutzung der Maschinenleistung und eine effektive Balance von Arbeitsgeschwindigkeit und leichter Bedienbarkeit und reduziert damit deutlich den Verbrauch



Kettenspannen auf die einfache Art: Notwendig ist lediglich eine Fettpresse.



Schutzdach gemäß ROPS/TOPS oder Kabinen gemäß ROPS/FOPS/TOPS sind für beide Maschinen erhältlich und bieten den größten Platz für den Fahrer im gesamten Markt. Bei der Kabine gehört die Heizung zum Standard. Zusätzliche Lüftung bieten die nach oben über den Kopf verschiebbare Frontscheibe und die seitlichen Schiebefenster.



Ein benutzerfreundliches Kabinendesign, das auf einen langen Arbeitstag und stressfreies Arbeiten zugeschnitten ist: hand- oder fußgesteuerte Fahrkontrollen, gut sichtbare Instrumentenanzeigen und freie Rundumsicht in den Arbeitsbereich. Ein komfortabel gefederter Fahrersitz, Armauflagen und präzise, leichtgängige Joysticksteuerung sorgen für ermüdungsfreies Arbeiten und hohe Produktivität.



2 Fahrgeschwindigkeiten: 2,0 und 3,5 km/h mit Wahlschalter am Fahrhebel.

E16/E18

TECHNISCHE EIGENSCHAFTEN



HAUPT-EIGENSCHAFTEN

Nennleistung (ISO14396)	11,0 kW/15 PS
Einsatzgewicht mit Gummiketten	
Schutzdach	1520/1595 kg
Kabine	1645/1720 kg
Max. Grabbtiefe	2380 mm
Reißkraft: Tieflöffel	13 kN
Löffelstiel (1020 mm)	9,5 kN
Transportlänge	3550 mm
Transportbreite	990 mm
Transporthöhe	
Schutzdach	2340 mm
Kabine	2350 mm



MOTOR

Hersteller	YANMAR
Modell	3TNE74-N
Typ	Viertakt-Diesel
Zylinderanzahl	3
Hubraum	1,01 Liter
Ansaugung	Selbstanströmung
Nenn Drehzahl	2000 U/min



ELEKTRISCHE ANLAGE

Betriebsspannung	12 V
Batterie	1 x 38 Ah



HYDRAULIKANLAGE

Hydraulikanlage T.F.S. (Total Flow System) mit zwei Axialkolbenpumpen für vollkommene Gleichzeitigkeit aller Bewegungen, einschließlich der des Schildes und des Schwenkens. Die zwei Hauptpumpen mit verstellbarem Durchsatz gewährleisten sowohl in den einzelnen als auch in den kombinierten Bewegungen eine komplette Ausnutzung der gesamten, installierten Hydraulikleistung.

Fördermenge	2 x 25 l/min
Max. Betriebsdruck	206 bar
Vorsteuerpumpe	Zahnradpumpe



OBERWAGEN

Hydraulikmotor	Orbital
Schwenkgeschwindigkeit	9,0 U/min
Schwenkwerksbremse	hydraulischer Entlastung
Schwenkwinkel des Auslegers:	
- links	80°
- rechts	50°
Heckschwenkradius	1050 mm
Der Heckschwenkradius macht die Anwendung im engsten Bereichen möglich.	



LAUFWERK

Spurweite	760/760 - 990 mm
Aufstandslänge	1220 mm
Breite Gummikette/Stahlkette	230 mm
Bodendruck (kabine)	0,24/0,27 Kg/cm ²
Laufrollen	3
Anzahl der Fahrgeschwindigkeiten	2
Fahrgeschwindigkeiten	2,0/3,5 km/h
Max. kontinuierliche Steigfähigkeit	58% (30°)



SCHILD

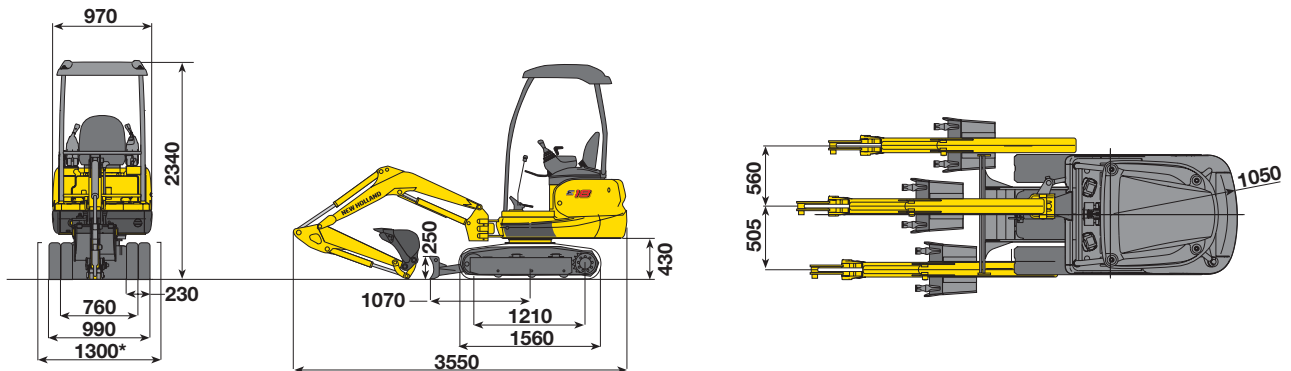
Breite x Höhe	990 x 250 mm
Hubhöhe	225 mm
Einstechtiefe	285 mm



FÜLLMENGE

Kraftstofftank	15,0 Liter
Kühlflüssigkeit	2,5 Liter
Motoröl	3,5 Liter
Hydraulikanlage (Tank)	17,0 Liter

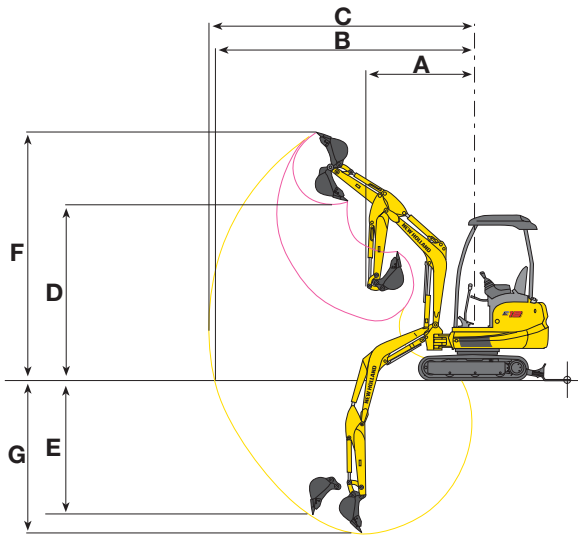
ABMESSUNGEN (mm)



*Laufwerk ausgefahren

E16/E18

REICHWEITEN



LÖFFELSTIELE		1020	1220 (standard)
A	mm	1550	1580
B	mm	3680	3880
C	mm	3780	3970
D	mm	2490	2610
F	mm	1550	1830
G	mm	3530	3650
H	mm	2180	2380

REIßKRAFT:			
TIEFLÖFFEL	kN	13,0	13,3
LÖFFELSTIEL	kN	9,5	8,4





KOMPONENTEN & SERVICE

Das New Holland Händlernetzwerk ist die beste Gewährleistung für die kontinuierliche Produktivität das an die Kunden gelieferten Maschinen. New Holland Servicetechniker sind komplett ausgestattet, um alle Wartungs- und Reparaturarbeiten durchzuführen und alle Servicestellen entsprechen dem von New Holland auferlegten strengen Qualitätsstandard. Das weltweite New Holland Komponentennetzwerk gewährleistet schnellen und zuverlässigen Ersatz für reduzierte Stillstandzeiten, höhere Produktivität und natürlich profitablen Betrieb für die Kunden.

BEI IHREM VERTRAGSHÄNDLER

Die Informationen in dieser Broschüre sind nur allgemeiner Art. Die Firma NEW HOLLAND KOBELCO CONSTRUCTION MACHINERY S.p.A. kann Detailangaben oder Spezifikationen zu dem in dieser Broschüre beschriebenen Produkt jederzeit aus technischen oder sonstigen Gründen ändern. Die Abbildungen zeigen die Produkte nicht notwendigerweise in Standardausführung. Die hier gezeigten Abmessungen, Gewichte und Fassungsvermögen sowie die verwendeten Umrechnungsdaten sind nur ungefähre Angaben und im Rahmen der normalen Fertigungsmethoden Abweichungen unterworfen.

Published by NEW HOLLAND KOBELCO CONSTRUCTION MACHINERY S.p.A. - www.newholland.com
 Printed in Italy - LEADER Firenze - Cod. 73301165 - DOO - Printed 02/05

 **NEW HOLLAND**

Ein Produkt aus der globalen Allianz zwischen CNH und KOBELCO



NEW HOLLAND IST EINE MARKE VON CNH.
 CNH: DER ALLROUND PARTNER FÜR IHRE GANZ SPEZIFISCHEN AUFGABEN.