

MOTOR

Leistung (nach ISO 1585)	170 kW (231 PS)
Nutzleistung blockiert	161 kW (219 PS)
Hersteller	Deutz
Typ	BF6M 1013 ECP
Hubraum	7140 cm ³
Drehzahl	1900 min ⁻¹
Aufladung	Turbolader/Ladeluftkühlung

HYDRAULIK

Rechnergesteuertes AWE4 System mit zwei grenzlastgeregelten Hochleistungskolbenpumpen und kraftstoffsparender Bedarfstromregulierung für feinfühligere, proportionale und lastunabhängige Ansteuerung aller Arbeitsbewegungen • Primär- und Sekundärabsicherung der Hydraulikanlage gegen Überlastung • Nachsaugventile für alle Arbeitsfunktionen sowie Drosselung im Hebe- und Knickkreislauf • Lasthalte- und Feinsenkenventile im Hebekreislauf

Hydrauliksystem	2xAKP
Hauptpumpe	HPR 160/160
Max. Fördermenge Regelpumpe	2x320 l/min
Max. Betriebsdruck Arbeitsbewegung	320/380 bar

SCHALLPEGEL

Schallpegel* liegt deutlich unter EG-Grenzwerten

Außenpegel (LwA)	104 dB (A)
Kabinepegel (LpA)	75 dB (A)

* Dynamische Schallpegelmessung nach 2000/14 EG

ELEKTRISCHE ANLAGE

Betriebsspannung	24 Volt
Kaltstart Hochleistungsbatterie	2 x 143 Ah
Komplette elektronische Anlage nach STVZO	

BREMSE

Zweikreisbremsanlage	Lamellen
Feststellbremse	Federspeicher

FÜLLMENGE

Kraftstofftank	425 l
Hydrauliktank	505 l
Motoröl	21 l

KABINE

Elastisch gelagert • wärmeschutzverglaste Panoramafenster für beste Rundumsicht • blendfreier Innenraum • Dachluke mit Fenster • ergonomischer Vorsteuerhebel • verstellbare Lenksäule • Sitz getrennt von Bedienkonsole in Längsrichtung verstellbar • Frontscheibe unter das Kabinendach einschiebbar

Typ	ATLAS Komfort Kabinentyp 935
Gesamtlänge	1760 mm
Breite	935 mm



SCHWENKWERK

Schwenkmotor	Axialkolbenmotor mit Prioritätsventil
Schwenkgetriebe	Planetenübersetzung
Schwenkbremse*	Mehrscheibenfeststellbremse

Antrieb auf innenverzahntem zweireihigem Kugeldrehkranz

Schwenkgeschwindigkeit	8,5 min ⁻¹
Schwenkmoment	93,4 kNm

* einfaches Schwenken in Schräglagen gegen den Berg ist gegeben, mit arretierbarem Fußpedal, bei Überschreiten des Anschwenkdrucks von 120 bar.

FAHRANTRIEB

56 t Spezialbaggerachsen mit Planetengetriebe in allen vier Radnaben • Allradantrieb • Regelfahrmotor • doppeltwirkendes Fahrbremsventil • Fahrtrichtungsvorwahl über Hebel an der Lenksäule • Lenkachse mit automatischer Pendelachsblockierung • Fahren über Fußplattenventil

GESCHWINDIGKEIT

Kriechgangschaltung	max. 1,0 km/h
Geländegang stufenlos	max. 5,0 km/h
Fahrgang stufenlos	max. 20 km/h

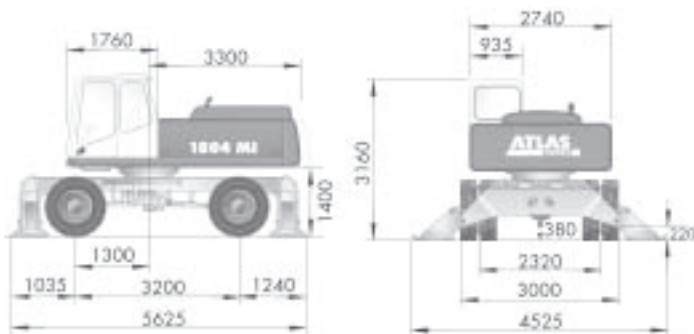
BEREIFUNG

8-fach	12.00 - 20
Wenderadius	8,1 m

GEWICHT

Dienstgewicht	32,0 - 36,0 t
---------------------	---------------

HAUPTABMESSUNGEN



VERLADEMASSE



Ausleger	Länge A	Höhe B
C 84.5 i mit D 84.16 i	12650 mm	3200 mm
C 84.7 i mit D 84.17 i	14450 mm	3200 mm

ARMSYSTEM



Monoblockausleger

Gew./kg

C 84.5i	Monoblockausleger mit zwei Hebezyklindern und zwei seitlich liegenden Knickzylindern, Nutzlänge 8700 mm	3150
C 84.7i	Monoblockausleger mit zwei Hebezyklindern und zwei seitlich liegenden Knickzylindern, Nutzlänge 10600 mm	3680

AUSRÜSTUNG

Grundgerät

Gew./kg

A 84.32	ATLAS-Hydraulik-Mobilbagger 1804 MI mit 4-facher Prätzenabstützung	25000
----------------	--	-------

Zusatz- und Sonderausführungen

B 84.41	Rohrbruchsicherung mit Überlastwarneinrichtung für Hebezyylinder	40
B 84.36	Hydraulischer Anbausatz für „Greifen“	40
B 84.37	Hydraulischer Anbausatz für „Greiferdrehen“	45
B 84.9	Hydraulischer Anbausatz um die Abstützung vorn und hinten getrennt zu halten	20
B 84.9b	Hydraulischer Anbausatz um die Abstützungen einzeln zu schalten	40
B 84.20	Sondergegengewicht	7300

Knickarme

D 84.15i	Knickarm für C 84.3i, Nutzlänge 5500 mm	1520
D 84.16i	Knickarm für C 84.5i, Nutzlänge 6900 mm	1750
D 84.17i	Knickarm für C 84.6i und C 84.7i, Nutzlänge 7750 mm	1770

Serienmäßige Grundausstattung:

- Zwischenringe an den Rädern
- Tankanzeige
- Batterie Hauptschalter in der Minusleitung
- „Fahren“ per Fußschaltung
- Druckspeicher für Notabsenkung des Armsystems
- Scheibenwaschanlage
- Dachluke mit Fenster
- stufenlos in Neigung und Höhe verstellbare Lenksäule
- Ablagefach in der Kabine
- Komfortsitz mit Armlehnen und Bandscheibenstützen
- Werkzeugkasten im Oberwagen
- abgedichtete Drehpunkte im Grundarm
- Klimaanlage
- elektrische Zentralschmieranlage
- Schiebefenster in der Kabinentür
- Vorbereitung für Radioeinbau

ATLAS 1804 MI Industrieausführung

Knickarm D 84.16i - Nutzlänge 6900 mm

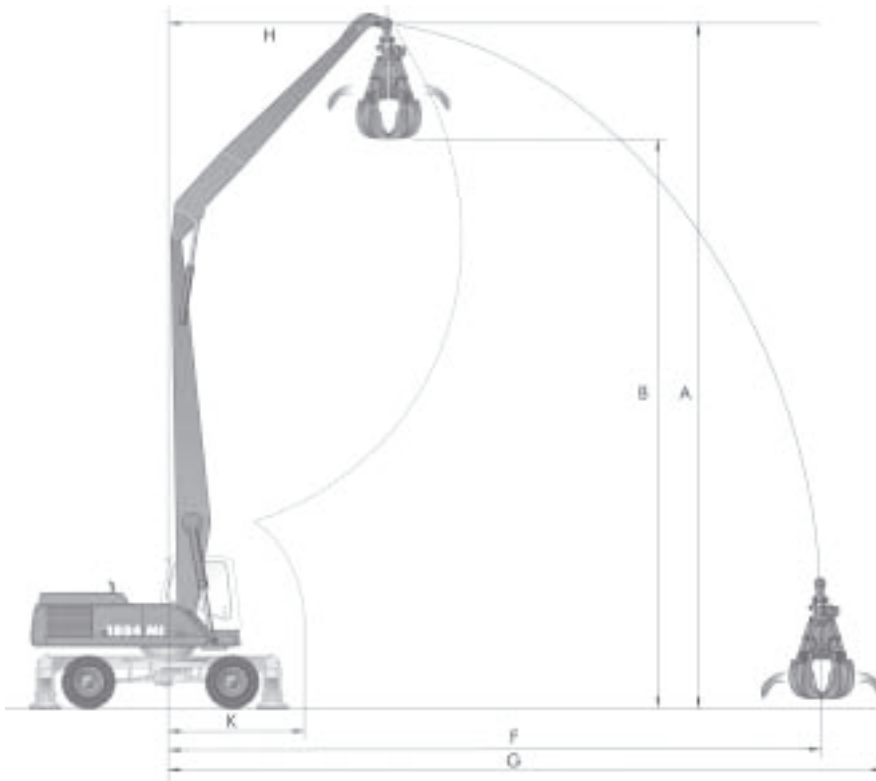
Ausrüstung: A 84.32, C 84.5i, C 84.16i, E 850 Greifer

A	Höhe Knickarm	mm	15540
B	Ausschütthöhe	mm	12950
F	Max. Ausladung	mm	14800
G	Max. Reichweite	mm	15900
H	Max. Armstellung	mm	5150
K	Min. Ausladung	mm	3400
	Gegengewicht	t	7,3
	Dienstgewicht	t	34,9

Knickarm D 84.16i - Nutzlänge 7750 mm

Ausrüstung: A 84.32, C 84.7i, C 84.17i, E 650 Greifer

A	Höhe Knickarm	mm	17500
B	Ausschütthöhe	mm	14800
F	Max. Ausladung	mm	17000
G	Max. Reichweite	mm	18200
H	Max. Armstellung	mm	6350
K	Min. Ausladung	mm	3750
	Gegengewicht	t	7,3
	Dienstgewicht	t	35,2



Knickarm D 84.15i

Nutzlänge 5500 mm
Ausrüstung: C 84.5; Gegengewicht 7300 kg

Hakenhöhe m	6,0 m		7,5 m		9,0 m		10,5 m		12,0 m		13,5 m		
	l	q	l	q	l	q	l	q	l	q	l	q	
10,5	a 8,4	b 8,4	8,4 8,3	7,1 7,1	7,1 5,9	6,2 6,2	6,2 4,3	5,5 5,2	5,5 3,3	-	-	-	-
9	a 8,6	b 8,6	8,6 8,3	7,2 7,2	7,2 5,8	6,2 6,2	6,2 4,3	5,5 5,2	5,5 3,3	-	-	-	-
6	a 9,6	b 9,6	9,6 7,6	7,7 7,7	7,7 5,4	6,5 6,4	6,5 4,1	5,6 5,1	5,6 3,2	4,8 4,1	4,8 2,5	-	-
4,5	a 10,2	b 10,2	10,2 7,0	8,0 8,0	8,0 5,1	6,6 6,2	6,6 3,9	5,6 4,9	5,6 3,0	4,8 4,0	4,8 2,4	-	-
3	a 10,6	b 10,6	10,6 6,3	8,2 7,8	8,2 4,7	6,7 6,0	6,7 3,6	5,6 4,8	5,6 2,9	4,7 3,9	4,7 2,3	3,8 3,3	3,8 1,9
0	a 9,5	b 9,5	9,5 5,5	7,7 7,2	7,7 4,2	6,2 5,6	6,2 3,3	5,1 4,5	5,1 2,7	4,2 3,8	4,2 2,2	3,2 3,2	3,2 1,9

Knickarm D 84.16i

Nutzlänge 6900 mm
Ausrüstung: C 84.5; Gegengewicht 7300 kg

Hakenhöhe m	6,0 m		7,5 m		9,0 m		10,5 m		12,0 m		13,5 m			
	l	q	l	q	l	q	l	q	l	q	l	q		
10,5	a -	b -	-	-	6,4 6,4	6,4 6,2	5,7 5,7	5,7 4,6	5,1 5,1	5,1 3,5	4,6 4,2	4,6 2,6	-	-
9	a -	b -	-	-	6,5 6,5	6,5 6,1	5,7 5,7	5,7 4,5	5,1 5,1	5,1 3,4	4,5 4,3	4,5 2,7	-	-
6	a 8,6	b 8,6	8,6 8,1	7,1 7,1	7,1 5,7	6,1 6,1	6,1 4,2	5,3 5,2	5,3 3,3	4,6 4,1	4,6 2,6	4,0 3,4	4,0 2,0	
4,5	a 9,3	b 9,3	9,3 7,5	7,5 7,5	7,5 5,4	6,3 6,3	6,3 4,0	5,4 5,0	5,4 3,1	4,6 4,0	4,6 2,5	4,0 3,3	4,0 2,0	
3	a 10,0	b 10,0	10,0 6,8	7,9 7,9	7,9 4,9	6,4 6,1	6,4 3,8	5,4 4,8	5,4 2,9	4,6 3,9	4,6 2,4	3,9 3,2	3,9 1,9	
0	a 10,1	b 10,0	10,1 5,6	7,9 7,3	7,9 4,2	6,3 5,6	6,3 3,3	5,2 4,5	5,2 2,6	4,4 3,7	4,4 2,2	3,6 3,1	3,6 1,8	

Knickarm D 84.17i

Nutzlänge 7750 mm
Ausrüstung: C 84.7; Gegengewicht 7300 kg

Hakenhöhe m	9,0 m		10,5 m		12,0 m		13,5 m		15,0 m		16,5 m		
	l	q	l	q	l	q	l	q	l	q	l	q	
10,5	a 4,7	b 4,7	4,7 4,7	4,2 4,2	4,2 3,6	3,7 3,7	3,7 2,8	3,4 3,4	3,4 2,2	-	-	-	-
9	a 4,8	b 4,8	4,8 4,7	4,3 4,3	4,3 3,5	3,8 3,8	3,8 2,7	3,4 3,4	3,4 2,1	3,1 2,8	3,1 1,7	-	-
6	a 5,2	b 5,2	5,2 4,2	4,5 4,5	4,5 3,2	3,9 3,9	3,9 2,5	3,5 3,3	3,5 2,0	3,2 2,7	3,1 1,6	-	-
4,5	a 5,5	b 5,5	5,5 3,8	4,6 4,6	4,6 3,0	4,0 3,9	4,0 2,3	3,5 3,2	3,5 1,9	3,1 2,7	3,1 1,5	2,7 2,2	2,7 1,2
3	a 5,6	b 5,6	5,6 3,5	4,7 4,6	4,7 2,7	4,0 3,7	4,0 2,2	3,5 3,1	3,5 1,7	3,1 2,6	3,1 1,4	2,7 2,2	2,7 1,1
0	a 5,7	b 5,1	5,7 2,8	4,7 4,1	4,7 2,3	4,0 3,4	4,0 1,8	3,4 2,8	3,4 1,5	2,9 2,4	2,9 1,2	2,5 2,1	2,5 1,0

a = abgestützt, b = verfahrbar, q = quer, l = längs

Die angegebenen max. Nutzlastwerte in Tonnen beinhalten eine Standsicherheit von 33 % oder sind gerechnet bei 87% der hydraulischen Hebekraft, gemäß ISO 10567. Diese Werte sind gültig an der Armspitze bei optimaler Stellung des entsprechenden Armsystems.

KABINENAUSFÜHRUNG

Kabinenerhöhung 1,2 m



Kabinenlift

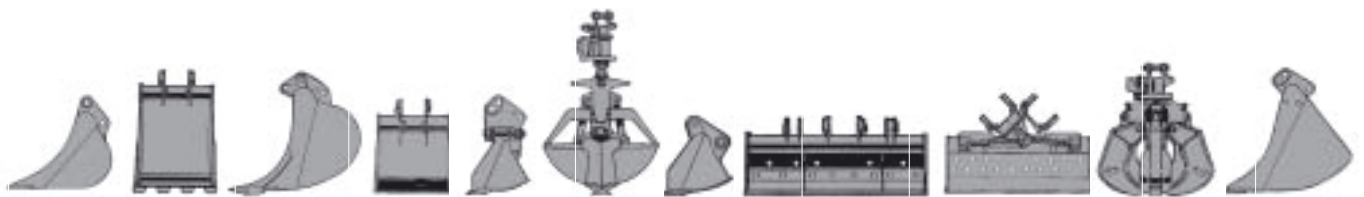


Variokabine



WERKZEUGE

GREIFER	Typ	Inhalt (SAE)	Breite	Öffnungsmaß	Gewicht
		l	mm	mm	kg
Zweischalengreifer	E 2.67	600	850	1790	1000
Schüttgutgreifer	E 75.36	2000	1600	2120	1340
Mehrschalengreifer	E 650	500	offen	2280	1200
	E 651	500	halb geschlossen	2280	1350
	E 750	600	offen	2385	1270
	E 751	600	halb geschlossen	2385	1410
	E 850	400	offen	2460	1360
	E 851	700	halb geschlossen	2460	1520
	E 860	900	offen	2700	1420
	E 861	900	halb geschlossen	2700	1640
Holzgreifer	E 724/2	1,3 m ³	800	2900	1165
Schnellwechselgelenklasche	T 734				90
	T 832				126
Gelenkstücke	T 72				55
	T 82				122
Greiferdreh-einrichtung	E 2.62				355
	E 732				170
	E 832				180
Schnellwechsel-einrichtung	T 713				25



TEREX  **ATLAS**

ATLAS-TEREX GmbH
 Stedinger Straße 324 · D-27751 Delmenhorst
 Tel. ++49 (0)42 21 / 49 10 · Fax ++49 (0)42 21 / 49 12 13
 www.atlas-terex.de · E-Mail: Info@atlas-terex.de

Händler: